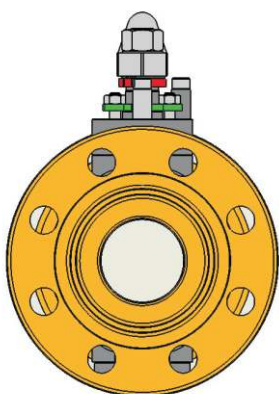


### Características:

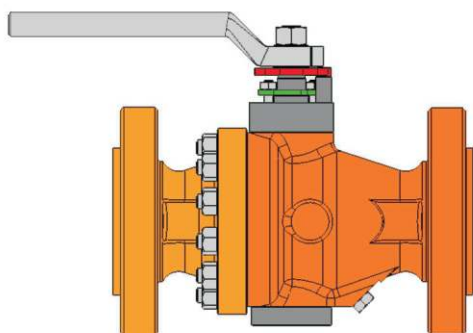
- Passagem plena
- Corpo bipartido aparafusado
- Haste a prova de expulsão
- Junta da haste ajustável (preme-gaxeta)
- Buchas auto lubrificantes tipo DU
- Dispositivo antiestático

### Opções

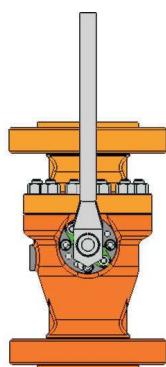
- Passagem reduzida
- Construção Fire Safe
- Extensor da haste
- Trava para cadeado
- Placa base para automação
- Acionamento por alavanca ou volante
- Serviço criogênico
- Duplo Pistão Efeito
- Drenagem, vent, automatização, etc.



vista frontal



vista lateral



vista superior

### Materiais:

<b>Corpo/Tampa</b>	<b>ASTM A105</b> <b>ASTM A216 WCB/WCC</b> ASTM A350 LF2 ASTM A351 CF8M/CF8/CF3M ASTM A352 LCB ASTM A995 (DUPLEX)
<b>Esfera</b>	AISI 304 AISI 316 AISI 316L AISI 410 ASTM A105 <b>ASTM A217 CA15</b> ASTM A351 CF8M/CF8/CF3M ASTM A995 (DUPLEX)
<b>Haste</b>	AISI 316 AISI 410 ASTM A182 F316 <b>ASTM A217 CA15</b> ASTM A351 CF8M/CF8/CF3M ASTM A995 (DUPLEX) SAE 4140
<b>Sede</b>	PTFE + G <b>DEVLON V API</b> PEEK
<b>Juntas</b>	PTFE/NITRILO GRAFITO com fios de INCONEL/VITON
<b>Prisioneiros</b>	ASTM A193 B7 ASTM A193 B8M ASTM A193 B16
<b>Porcas</b>	ASTM A194 2H ASTM A194 8M
<b>Desenho</b>	API 6D/ANSI 16.34/PETROBRAS N2247
<b>Face a face</b>	API 6D ANSI B16.10
<b>Extrem. Flangeada</b>	ANSI B16.5 MSS SP44
<b>Acabamento da Flange</b>	MSS SP6

### MATERIAIS STANDARD

Poderão ser solicitados outros materiais e tipos de extremidades

## CORTE COM DETALHES

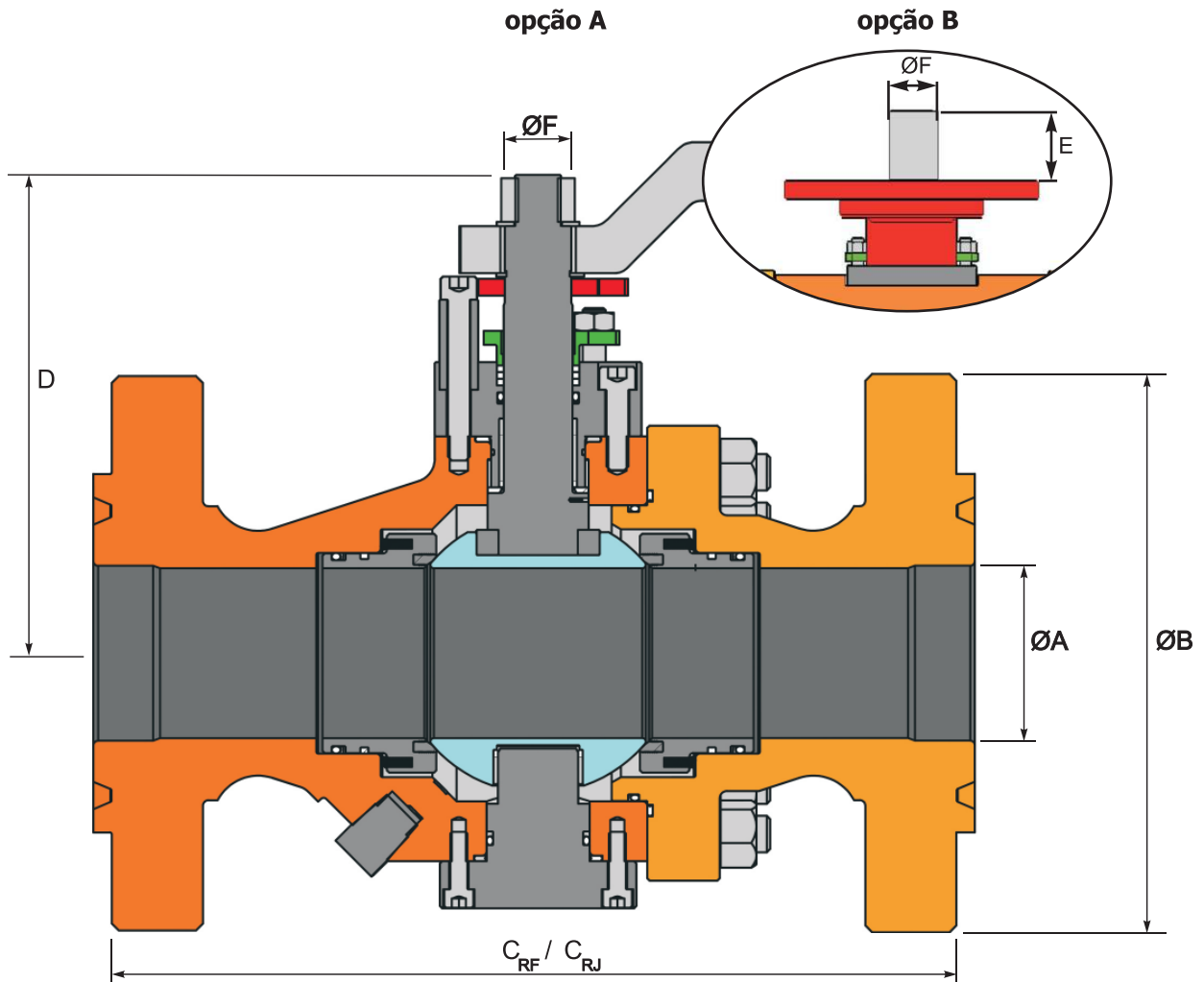


Tabela de Medidas PGEW:

Medida	Passagem	Série	ØA mm	ØB mm	C (RF) mm	C (RTJ) mm	D mm	E mm	ØF mm	torque (soft) Nm	torque (o-ring) Nm
2	TOTAL	900	49	215	368	371	175	-	25	200	200
2	TOTAL	1500	49	215	368	371	175	-	25	260	260
3	TOTAL	900	74	240	381	384	210	-	29	260	260
3	TOTAL	1500	74	265	470	473	245	-	36	330	330
4	TOTAL	900	100	290	457	460	245	-	36	500	500
4	TOTAL	1500	100	310	546	549	355	75	36	800	800

\*para valores de peso, consultar engenharia.