

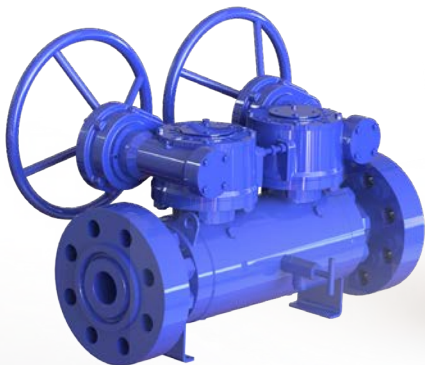
VÁLVULA DUPLA ESFERA TRIPARTIDA WENMAZZA

Three piece Double Ball Valve / Valvula de Double Esfera Tripartita

MONTAGEM TRUNNION - PASSAGEM PLENA/REDUZIDA

Trunnion Mount- Full Bore/Reduced Bore / Montaje Trunnion - Pasaje Total/Reducido

D5W *Variações / Variations / Variaciones:* (D4W, D5DW, D4DW, D5MW, D4MW, D5XW, D4XW)



Válvula Dupla Esfera Flangeada
Face a face especial
Flanged Double Ball Valve Face to face special
Valvula esfera doble con brida Especial cara a cara



Válvula Dupla Esfera
Face to face ASME B16.10
Face a face ASME B16.10 Double Ball Valve
Valvula esfera doble Cara a cara ASME B16.10



Válvula Dupla Esfera
com By-pass
Double Ball Valve with bypass
Valvula esfera doble con bypass

CARACTERÍSTICAS PADRÃO:

- Passagem plena;
- Corpo tripartido aparafusado;
- Haste a prova de expulsão no corpo;
- Junta da haste ajustável (preme-gaxeta);
- Buchas auto lubrificantes tipo DU;
- Dispositivo antiestático;
- Injeção de selante;
- Conexões RF, RFJ, RTJ, BW, HUB.

NORMAS E PADRÕES:

- Construção: API 6D / ASME 16.34;
- Face-a-face: API 6D / ANSI B16.10;
- Extremidade Flangeada: ASME B16.5; MSS SP44;
(Outros tipos de extremidade, sob consulta).
- Acabamento do Flange: MSS SP6.

STANDARD FEATURES:

- Full bore;
- Three piece ball valve;
- Blow-out proof stem in the body;
- Adjustable stem gasket (gland);
- DU type self-lubricating bushings;
- Antistatic device;
- Sealant Injection;
- RF, RTJ, BW, HUB connections.

OPTIONAL FEATURES:

- Reduced bore;
- Fire Safe construction;
- Stem extender;
- Lock device;
- Base board for automation;
- Activation by handwheel or actuator;
- Handwheel shaft extender;
- By-pass;
- Double Piston Effect;
- Lubricant, drainage, vent, automation, etc;
- Steering wheels same side, opposite sides, etc.

NORMS AND STANDARDS

- Construction: API 6D / ASME 16.34;
- Face-to-face: API 6D / ASME B16.10;
- Flanged End: ANSI B16.5; MSS SP44;
(Other end types on request)
- Flange Finish: MSS SP6.

CARACTERÍSTICAS OPCIONAIS:

- Passagem reduzida;
- Construção Fire Safe;
- Extensor da haste;
- Trava para cadeado;
- Placa base para automação;
- Acionamento por volante ou atuador;
- Extensor do eixo do volante;
- By-pass;
- Duplo Pistão Efeito;
- Engraxadores, drenagem, vent, automatização, etc;
- Volantes mesmo lado, lados opostos, etc.

CARACTERÍSTICAS ESTÁNDAR:

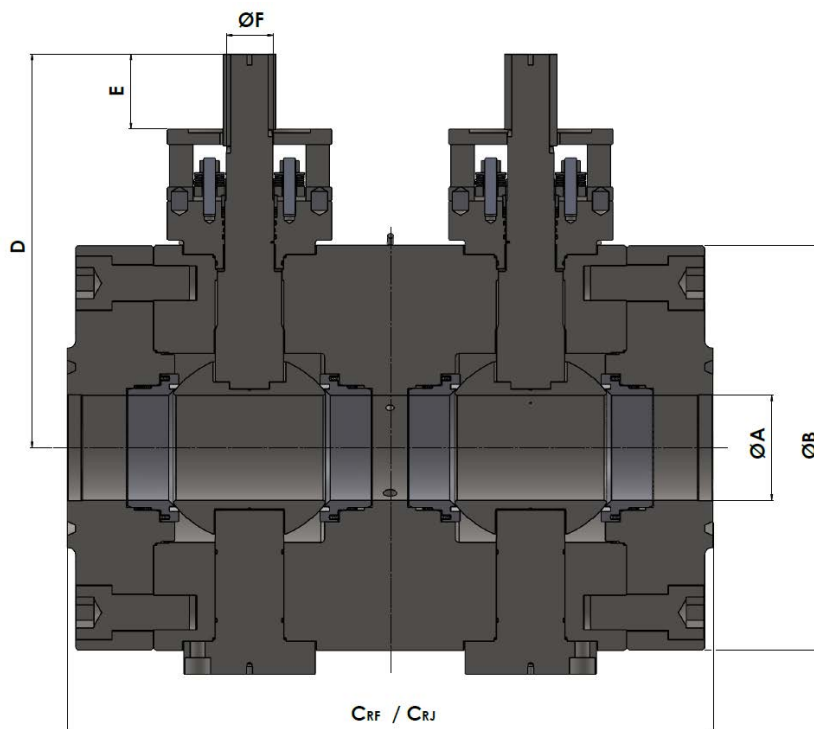
- Pasaje total;
- Cuerpo atornillado de tres partes;
- Vástago a prueba de expulsión en el cuerpo;
- Junta de vástago ajustable (prensa estopa);
- Bujes autolubricantes tipo DU;
- Dispositivo antiestático;
- Inyección de Sellador;
- Conexións RF, RTJ, BW, HUB.

CARACTERÍSTICAS OPCIONALES:

- Pasaje reducido;
- Construcción Fire Safe;
- Extensor de vástago;
- Traba de bloqueo;
- Tablero base para automatización;
- Accionamiento por volante o actuador;
- Extensor del eje del volante;
- By-pass;
- Efecto de doble pistón;
- Lubricante, drenaje, venteo, automatización, etc;
- Volantes del mismo lado, lados opuestos, etc.

NORMAS Y PATRONES:

- Construcción: API 6D / ANSI 16.34;
- Distancia cara a cara: API 6D / ASME B16.10;
- Extremo con brida: ASME B16.5; MSS SP44;
(Otros tipos de extremos bajo pedido).
- Acabado de brida: MSS SP6.



DIMENSÕES - D5W									
DIMENSIONS - D5W / DIMENSIONES - D5W									
Tamanho Size / Tamaño	Passagem Passage / Pasaje	Série Series / Serie	ØA mm	ØB mm	C (Rf) mm	C (RTJ) mm	D mm	E mm	ØF mm
2"	Plena / full bore / total	1500	49,0	216,0	368,0	371,0	188,0	46,0	25,0
3"	Plena / full bore / total	1500	74,0	265,0	470,0	473,0	245,0	67,0	35,0
4"	Plena / full bore / total	1500	100,0	320,0*	546,0	549,0	287,0	77,0	35,0
6"	Plena / full bore / total	1500	144,0	440,0*	705,0	711,0	405,0	104,0	73,0
6"	Plena / full bore / total	2500	131,0	485,0	-	1377,0*	516,0	101,0	75,0
8"	Plena / full bore / total	1500	192,0	580,0*	832,0	841,0	462,0	116,0	73,0
10"	Plena / full bore / total	2500	223,0	860,0*	-	1373,0*	678,0	159,0	100,0
12"	Plena / full bore / total	600	303,0	560,0	1400,0*	-	-	-	75,0
18"	Plena / full bore / total	600	436,0	745,0	1950,0*	-	657,0	133,0	100,0

OBSERVAÇÕES / NOTES / NOTAS:
 Extremidades flangeadas: conforme código ASME B16.5 para diâmetros até DN 600 (NPS 24), código ASME B16.47 série A para diâmetros de DN 650 a 900 (NPS 26 a 36), código ASME B16.47 série B para diâmetros de DN 950 a 1500 (NPS 38 e maiores) devem ser iguais às do código ASME B16.47 série A.

NOTA "A" do item C.1.4 ABNT NBR 15827.
 Flanged ends: per ASME code B16.5 for sizes up to DN 600 (NPS 24), ASME code B16.47 series A for sizes DN 650 to 900 (NPS 26 to 36), ASME code B16.47 series B for sizes DN 950 to 1500 (NPS 38 and greater) must be the same as the ASME B16.47 series A code.

NOTE "A" of item C.1.4 ABNT NBR 15827. /
 Extremos bridados: según código ASME B16.5 para diâmetros hasta DN 600 (NPS 24), código ASME B16.47 serie A para diâmetros desde DN 650 a 900 (NPS 26 a 36), código ASME serie B16.47 B para diâmetros de DN 950 a 1500 (NPS 38 y mayores) debe ser igual al código ASME B16.47 serie A.

NOTA "A" del item C.1.4 ABNT NBR 15827.

* Dimensões especiais, não normativas
 * Special dimensions, non normative / * Dimensiones especiales no normativas.

** Sob consulta, poderá ser fornecido outros tamanhos e classe de pressão / * Upon request, other sizes and pressure classes can be supplied. / * Bajo pedido, se pueden suministrar otros tamaños y clases de presión.

Informações de peso, consultar engenharia.
 For weight values, consult engineering. / Información de peso, consultar ingeniería.

DIMENSÕES - D5W									
DIMENSIONS - D5W / DIMENSIONES - D5W									
Tamanho Size / Tamaño	Passagem Passage / Pasaje	Série Series / Serie	ØA mm	ØB mm	C (Rf) mm	C (RTJ) mm	D mm	E mm	ØF mm
1.13/16"	Plena / full bore / total	10000	46,0	185,0	-	751,0	196,0	54,0	33,0
2.1/16"	Plena / full bore / total	10000	52,6	201,0	-	950,0	190,0	113,0	47,0
4.1/16"	Plena / full bore / total	10000	104,0	314,0	-	1508,0	378,0	86,0	74,8
7.1/16"x5.1/8"	Reduzida / reduced / reducido	10000	130,0	480,0	-	1325,0	357,0	91,0	60,0

* Dimensões especiais, não normativas
 * Special dimensions, non normative / * Dimensiones especiales no normativas.

** Sob consulta, poderá ser fornecido outros tamanhos e classe de pressão / * Upon request, other sizes and pressure classes can be supplied. / * Bajo pedido, se pueden suministrar otros tamaños y clases de presión.

Informações de peso, consultar engenharia.
 For weight values, consult engineering. / Información de peso, consultar ingeniería.